



Desain *Vending Machine* dengan Penerapan *Finite State Automata Overview Methods*

Mahdi Abdullah¹, Windu Gata², Jordy Lasmana Putra³, Hafifah Bella Novitasari⁴, Sri Rahayu⁵

Jurnal Algoritma
Universitas Nusa Mandiri
Jl. Kramat Raya No.18, RW.7, Kwitang, Kec. Senen, Kota Jakarta Pusat, Jakarta 10450
Email : jurnal@itg.ac.id

¹14002276@nusamandiri.ac.id

²windu@nusamandiri.ac.id

³jordy.jlp@nusamandiri.ac.id

⁴hafifahbela@stmik-banisaleh.ac.id

⁵sriahayu.rry@nusamandiri.ac.id

Abstrak – Penelitian tentang *Vending Machine* untuk menghasilkan mesin yang dapat beroperasi sesuai dengan ketentuan dan aturan yang berlaku terus dilakukan sampai dengan saat ini untuk berbagai produk ataupun objek. Beberapa penelitian banyak membahas terkait penereapan *finite state* automata untuk menghasilkan sistem *vending machine* agar sesuai dengan spesifikasi awal yang telah ditentukan. Oleh karenanya pada penelitian ini akan dibahas beberapa hasil penelitian yang menggunakan algoritma tersebut terhadap beberapa produk atau objek sehingga menghasilkan sistem sesuai dengan kebutuhannya dengan metode melakukan *review* pada beberapa jurnal yang berkaitan dengan penerapan *finite state* automata pada *vending machine*. Perbandingan penerapan konsep *finite state* automata saat ini dan melakukan identifikasi pada masing-masing kelemahan pada setiap pemanfaatannya di *vending machine* yang berbeda penting untuk dilakukan dengan tujuan untuk dapat mengembangkan teknologi mesin penjual otomatis karena penggunaan mesin penjual otomatis telah meningkat dari waktu ke waktu. Terlihat penggunaan algoritma ini dapat membantu dalam penyesuaian sistem *vending machine* untuk berbagai macam produk/objek yang bervariasi sehingga menghasilkan luaran yang sesuai dengan spesifikasi yang telah ditentukan.

Kata Kunci – *Finite State Automata*; Produk/Objek; *Review*; *Vending Machine*.

I. PENDAHULUAN

Perkembangan teknologi yang terus-menerus berkembang sampai dengan saat ini menghasilkan berbagai penemuan-penemuan baru yang dapat membantu manusia dalam menjalani aktivitas hidupnya sehingga lebih mudah. Banyak perubahan yang terjadi di tengah masyarakat terutama terkait gaya hidup yang diiringi dengan adanya perkembangan pada sisi teknologi informasi. Tidak sedikit dari hasil inovasi teknologi yang dihasilkan telah mengarahkan manusia pada penggunaan alat yang dapat membantu aktivitas maupun pekerjaannya sehingga menjadi lebih efektif dan efisien, hal ini tentu membuka banyak peluang inovasi teknologi termasuk dalam penciptaan mesin otomatis untuk menjadi salah satu teknologi yang dapat dimanfaatkan oleh manusia [1].

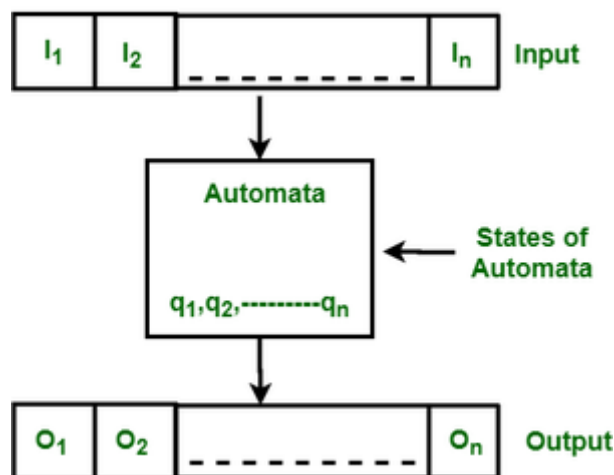
Perkembangan teknologi yang ada saat ini juga hadir agar dapat membantu mempermudah pekerjaan manusia maupun menjalani aktivitasnya dalam menyelesaikan berbagai bidang pekerjaan [2]. Pada masa *pandemic* Covid-19 saat ini, penggunaan mesin otomatis atau bisa di sebut juga sebagai *vending machine* secara skala internasional semakin banyak diminati. Diperkirakan pada tahun 2020 terdapat sebanyak US \$134,4 Miliar

pada pasar global sehingga diperkirakan pada tahun 2027 akan mengalami peningkatan sampai dengan US\$146,6 Miliar penggunaan pada mesin tersebut [3].

Di Indonesia berbagai macam *Vending Machine* digunakan dalam proses jual beli maupun hal lainnya yang merangkul berbagai macam hal, seperti makanan dan minuman, kosmetik, *gadget*, undian hadiah, sampai dengan emas. Hal ini tentu atas beberapa pertimbangan dalam pemanfaatannya, baik untuk kemudahan dalam proses jual beli, memberikan pengalaman baru kepada konsumen sampai dengan mengurangi interaksi secara langsung sebagai dampak dari adanya pandemic Covid-19 [2].

Vending Machine (VM) adalah mesin atau alat otomatis yang digunakan dalam menjual berbagai macam barang sehingga memberikan kemudahan kepada konsumen dalam melakukan transaksi jual beli, dan biasanya jenis barang yang banyak memanfaatkan alat ini berjenis minuman dan makanan ringan, namun sampai dengan saat ini semakin bervariasi bahkan ada yang menjual otomotif seperti halnya motor bahkan mobil karena dirasa lebih mudah dilakukan, praktis, dapat menghemat waktu serta efisien [1]. Di Indonesia sendiri masih banyak dilakukan penelitian terhadap mesin otomatis ini, sehingga dapat menghasilkan sistem yang sesuai dengan kebutuhan maupun keinginan penggunaannya, termasuk didalamnya penelitian serta pengembangan yang dilakukan untuk menghasilkan mesin penjual otomatis dengan berbagai penerapan aplikasi yang dapat diterapkan didalamnya.

Teori automata dengan mesin abstrak memiliki hubungan yang erat. Sementara untuk teori yang memiliki kaitan erat dengan hubungan atau komunikasi antara manusia adalah teori bahasa, sehingga dalam penerapan materi ini digunakan bahasa untuk dapat menjabatani komunikasi maupun interaksi yang terjadi antara manusia dengan computer [4]. *Finite State Automata* (FSA) adalah suatu model matematika yang dapat menerima keadaan yang sama dari *input* maupun *outputnya*. Dalam FSA terdapat beberapa *state* yang tentu berjumlah lebih dari satu, dimana *state* atau keadaan tersebut dapat berpindah dalam suatu pernyataan fungsi transisi [5]. Pada Gambar 1 ditampilkan prinsip kerja dari *Finite State Automata*.



Gambar 1: Prinsip Kerja *Finite State Machine*

Adapun prinsip kerja dari *Finite State Automata* dimulai dari menerima *input*, *scan substring* dengan kendali yang bergantung pada keadaan awalnya, keterbacaan kendali dan karakter awal akan membuat kondisi *state* berpindah ke yang baru dan akan terus berlanjut sampai dengan semua *string* dibaca. Jika akhir dari *state* yang terakhir berada dalam himpunan *state* pada bagian akhir yang telah ditentukan, maka selanjutnya *string* tersebut akan di kenali atau diterima oleh FSA, namun jika tidak makan akan tidak dikenali atau bahkan ditolah oleh FSA [6].

Perbandingan penerapan konsep FSA saat ini dan melakukan identifikasi pada masing-masing kelemahan pada setiap pemanfaatannya di VM yang berbeda penting untuk dilakukan dengan tujuan untuk dapat mengembangkan teknologi mesin penjual otomatis karena penggunaan mesin penjual otomatis telah

meningkat dari waktu ke waktu. Oleh karena itu, artikel ini akan berfokus pada perbandingan penerapan konsep FSA pada berbagai produk VM yang dikembangkan di bawah kondisi laboratorium maupun pabrik. Dalam artikel ini, akan dibahas diskusi singkat tentang hasil dari penggunaan FSA pada berbagai produk yang memanfaatkan teknologi *vending machine*.

II. URAIAN PENELITIAN

Tinjauan pustaka akan menjadi fokus utama dari artikel ini, yang didalamnya terdapat hasil analisis dari rangkaian artikel dengan topik yang diambil adalah tentang penerapan konsep *Finite State Automata* pada *Vending Machine*. Dalam proses menghasilkan konsep yang terukur dari tinjauan yang telah dilakukan, diperlukan pendekatan tiga Langkah [7]. Langkah pertama perlu dilakukan pencarian kata kunci di website Google Scholar terkait penggunaan kata "*Finite State Automata*", "*Vending Machine*" dan "*Finite State Automata pada Vending Machine*" berdasarkan indeks Scopus sejak tahun 2017, karena penelitian terkait harus memiliki tingkat kebaruan maksimum dalam 5 tahun terakhir. Untuk melengkapi pendekatan ini, identifikasi lebih lanjut dari pengakuan jurnal secara lebih luas dan kontribusi yang dinilai dibuat dengan pengukuran yang lebih erat kaitannya dengan literatur utama. Dari sebagian besar jurnal akademik yang dianggap paling berpengaruh, dipilih sepuluh jurnal terpenting yang berkaitan erat dengan topik terkait penerapan konsep *Finite State Automata* pada *Vending Machine*. Kata kunci seperti "*Finite State Automata*", "*Vending Machine*" dan "*Finite State Automata pada Vending Machine*" dari total hasil pencarian, menghasilkan ratusan makalah terkait *Finite State Automata* pada *Vending Machine* serta beberapa makalah terkait lainnya. Langkah selanjutnya adalah memilih makalah dari literature review yang digunakan berdasarkan kesesuaian abstrak dan pendahuluan, relevansi topik utama yang dibahas dianggap hanya untuk topik penerapan konsep *Finite State Automata* dan *Vending Machine* [4], [8] Mengingat definisi atau penjelasan di dalamnya menjadi fokus utama untuk dipertimbangkan, namun kerangka konseptual dan indikator penting lainnya juga dimasukkan dalam pertimbangan dalam keputusan akhir. Dalam proses seleksinya, jika terdapat beberapa artikel, hanya akan ada satu yang dipilih. Dari serangkaian proses yang telah dilakukan, dihasilkan sampel sebanyak kurang lebih 20 makalah yang di akhir pertanyaan penelitian akan dimasukkan dalam analisis. Langkah terakhir yang dilakukan adalah pendekatan yang lebih mendalam dengan meninjau 20 artikel untuk referensi literatur yang telah diperoleh untuk mengetahui lebih banyak tentang materi apa yang dapat diidentifikasi di dalamnya yang akan disesuaikan dengan kebutuhan penulisan artikel ini. Langkah ini memberikan kemungkinan untuk tinjauan literatur untuk memasukkan berbagai konferensi, jurnal dan literatur abu-abu [9].

Penerapan FSA untuk berbagai jenis produk yang dijual menggunakan teknologi VM sudah banyak dilakukan. Di Indonesia sendiri selain makanan ataupun minuman khas daerah yang biasa disebut tradisional, penggunaan teknologi dengan konsep FSA ini juga sudah banyak digunakan pada produk yang berasal dari luar bahkan objek lainnya selain penjualan makanan serta minuman yang tentu hal ini bertujuan untuk mempermudah proses transaksi jual beli sehingga lebih efektif, efisien dan bervariasi untuk penggunaannya merasakan hal baru dalam melakukan beberapa aktivitas [10]. Berikut ini akan dibahas beberapa penggunaan konsep FSA beserta hasilnya pada teknologi VM beberapa produk yang digunakan di Indonesia untuk melihat perbandingan hasil serta evaluasi dalam melakukan pengembangan terhadap teknologi terkait untuk berbagai kebutuhan fitur sesuai dengan keinginan dan kebutuhan penggunaannya.

A. Penerapan Konsep *Finite State Automata* pada *Vending Machine* Produk Minuman

Banyak penelitian yang telah dilakukan terkait penerapan konsep *Finite State Automata* ini pada *vending machine* untuk berbagai produk terutama minuman. Berbagai macam minuman baik yang khas lokal atau bahkan tradisional maupun yang berasal dari manca negara sudah banyak menggunakan teknologi VM agar dapat mempermudah dalam proses transaksi jual beli [11]. Salah satu penerapannya dilakukan dalam penjualan teh otomatis berdasarkan dari hasil penelitian yang dilakukan oleh Virda Mega Ayu, dkk. yang berasal dari Universitas Nusa Mandiri. [1]. Dari hasil penelitiannya disampaikan bahwa penerapan konsep FSA pada VM pembuat teh otomatis dapat melakukan transaksi penjualan untuk berbagai minuman teh yang terdiri dari 6 variasi yang ditambahkan dengan 4 topping berbeda, selain daripada itu pada penelitian ini disampaikan bahwa pada fitur teknologi VM yang digunakan terdapat fitur untuk melakukan pemilihan ukuran gelas yang akan

digunakan serta proses pembayaran minuman dengan menghadirkan pilihan secara tunai maupun *cashless*. Untuk mengevaluasi sistem, dilakukan pengujian menggunakan JFLAP dengan hasil fungsi transisi yang benar dan pada proses pemesanan tidak terjadi kesalahan.

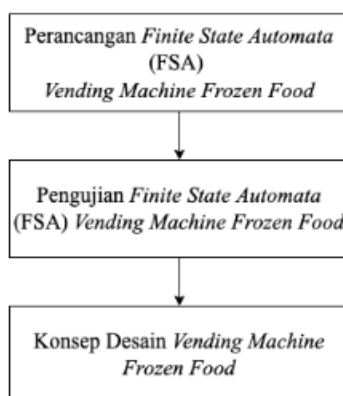
Hasil penelitian lainnya dilakukan oleh Kartika Handayani, dkk. dari Universitas Nusa Mandiri mengenai penerapan FSA pada VM untuk penjualan Susu Kambing Etawa [4]. Pada penelitian ini dilakukan penerapan FSA dengan dua buah konsep yang berbeda, yaitu dengan menggunakan *finite state* automata (FSA) dan *non-deterministic finite state* automata (NFA). NFA merupakan bagian dari generalisasi yang berasal dari *determinisme*. Sautu NFA adalah salah satu jenis dari FSA bilamana selanjutnya antara satu *state* selanjutnya tidak seutuhnya ditentukan pada arus *state* maupun masukkannya.

Hasil penelitian menyampaikan bahwa penggunaan NFA dapat memberikan manfaat untuk penyebaran penjualan produk terkait khususnya di kota-kota besar karena metode pembayaran yang dapat dilakukan adalah tunai serta *e-money* sehingga memberikan kemudahan pada pembeli dalam melakukan proses pembayaran sesuai dengan keinginan dan kebutuhannya. Pada penititan ini disarankan adanya tambahan fitur terkait isi saldo untuk teknologi *e-money* dan jenis dari uang tunai yang dapat digunakan dalam mesin VM yang digunakan.

B. Penerapan Konsep *Finite State Automata* pada *Vending Machine* Produk Makanan

Selain penggunaan teknologi VM pada produk berjenis minuman, penerapan teknologi VM ini juga digunakan untuk penjualan produk makanan seperti halnya masakan padang yang dilakukan oleh Syarif Hidayat, dkk. [6]. Pada penelitian ini disampaikan bahwa FSA dapat dijadikan sebagai logika dasar untuk merancang VM yang fleksibel dalam proses penjualan masakan padang dengan lauk yang bervariasi. Cara kerja penerapan konsep FSA ini adalah pembacaan symbol yang telah dimasukan kedalam sistem kemudian akan dikenali oleh FSA yang kemudian mesin akan mengeluarkan keluaran berupa masakan padang sesuai dengan pilihan pada lauk yang telah dipilih sesuai dengan bahasa yang terbaca oleh FSA. Pada penelitian ini disampaikan bahwa FSA dapat dijadikan sebagai salah satu cara atau konsep alternatif dalam merancang suatu teknologi VM untuk berbagai produk serta rujukan untuk dapat melakukan pengembangan pada sistem yang sejenis.

Adapun penelitian lainnya yang dilakukan oleh Agung Sudrajat, dkk. Mengenai penerapan FSA pada aplikasi VM untuk makanan beku (*Frozen Food*) [12] dengan tahapan penelitian dimulai dari perancangan FSA untuk VM pada produk terkait yang menghasilkan sebuah rancangan FSA beserta diagram transisi untuk setiap tahapan perubahan statenya serta *output* yang dihasilkan dengan menggunakan NFA model *finite automaton*. Selanjutnya dilakukan pengujian FSA untuk menghasilkan kinerja VM yang berfungsi dengan baik dengan menggunakan JFLAP pada *input* dan *output*nya agar dapat dipastikan bahwa sistem ini tidak akan mengalami kesalahan dalam tahap perancangan [11]. Terakhir adalah tahap desain dari teknologi VM untuk produk terkait yang memberikan gambaran secara utuh untuk desain perangkat lunak dan keras dari VM yang akan digunakan. Semua tahapan penelitian ini dapat dilihat pada Gambar 1.



Gambar 1: Tahapan Metode Penelitian Penerapan FSA pada VM *Frozen Food* [12]

Hasil penelitian ini menyampaikan bahwa digunakan lima buah tuple dari dasar penggunaan FSA pada VM produk terkait yang terdiri dari belasan *state*, belasan *input* dan empat *output* yang disertai dengan fungsi transisi baik dari *input* maupun *outputnya* serta dengan adanya fungsi transisi *input* dan *output* yang telah menerima berbagai *string input* dengan berhasil. Namun meskipun pada penelitian ini teknologi VM yang digunakan telah berhasil melakukan proses transaksi sesuai dengan jenis *input* yang diterima oleh mesin yaitu berupa pilihan barang beserta pembayaran yang sesuai dan menghasilkan *output* yang sesuai juga, VM ini belum memiliki fitur untuk pembayaran secara *cashless* atau non-tunai dengan aplikasi yang lebih bervariasi, namun tidak menutup kemungkinan untuk dapat melakukan hal tersebut pada pengembangan penelitian selanjutnya [12].

C. Penerapan Konsep *Finite State Automata* pada *Vending Machine* Objek Lainnya

Pengembangan teknologi VM untuk berbagai produk di Indonesia telah dilakukan pada objek lainnya selain produk makanan serta minuman. Salah satu penggunaannya ada pada penjualan rokok guna mengurangi konsumen dibawah umur, sebenarnya banyak penelitian serupa yang telah dilakukan seperti halnya penggunaan teknologi Cicard yang mengharuskan pembeli membayar dengan jenis kartu tertentu yang memiliki data penggunanya, namun penggunaan teknologi ini dirasa belum efektif untuk dapat memberikan Batasan terhadap pengguna rokok terutama pengguna yang masih tergolong di bawah umur. Dari hasil evaluasi yang dilakukan dirasa masih diperlukan kendali terhadap mekanisme sistem yang lebih efektif, oleh karenanya dirancang suatu teknologi VM dengan integrasi database e-KTP sehingga data pembeli dapat terdeteksi oleh VM tersebut dan bagi pembeli yang masih di bawah umur pembelian tidak dapat dilakukan dengan harapan pembatasan terhadap konsumen rokok dibawah umur dapat lebih dikendalikan [13]. Hasil penelitian menyampaikan bahwa cara kerja VM dengan memanfaatkan FSA adalah penggunaan dasar operasinya dalam proses pencocokan data *biometric* dari hasil tangkapan dengan database e-KTP yang dimiliki oleh sistem dengan menggunakan *finite state*, selain itu *state* juga dapat melakukan validasi usia berdasarkan tanggal lahir yang tertera pada e-KTP, sehingga walaupun calon konsumen sudah memiliki e-KTP namun belum mencapai umur minimum pembelian akan tetap ditolak oleh sistem untuk melakukan pembelian. Dengan adanya pembatasan akses seperti ini diharapkan dapat lebih mengendalikan anak dibawah umur untuk melakukan pembelian rokok.

III. HASIL DAN DISKUSI

Dari berbagai penelitian yang telah dibahas pada bagian sebelumnya, terlihat bahwa penggunaan konsep FSA pada teknologi VM untuk berbagai macam produk dapat menjadi dasar pengoperasian sistem sehingga dihasilkan kinerja sistem yang sesuai dengan kebutuhan proses penjualan. Adapun jenis dari FSA yang digunakan pada beberapa penelitian yang telah disampaikan menggunakan jenis NFA, hal ini dikarenakan metode tersebut dapat mengakomodir lebih dari satu kondisi pada satu pilihan [14]. Hal ini dapat berpengaruh untuk berbagai produk yang menggunakan teknologi VM seperti halnya pada penjualan minuman teh otomatis dimana untuk satu buah penjualan produk dibutuhkan variasi dari jenis minuman serta *topping* yang dapat dipilih lebih dari satu serta ukuran dari minuman yang akan dibeli lebih dari satu sesuai dengan kebutuhan konsumennya. Selain itu penggunaan metode jenis ini juga dapat dimanfaatkan pada produk penjualan rokok untuk membatasi status pembeli, ketika pembeli masih di bawah umur maka sistem akan menolak untuk melakukan proses jual beli. Pada Tabel 1. disampaikan perbandingan dari penggunaan FSA dan NFA.

Tabel 1: Perbandingan Penggunaan FSA dan NFA pada beberapa Produk VM

No.	Jenis Produk <i>Vending Machine</i>	FSA	NFA
1.	Produk Minuman		Variasi metode
2.	Produk Makanan	Variasi dari metode pembayaran tidak dapat banyak digunakan	pembayaran <i>cashless</i> dapat digunakan untuk berbagai pembayaran
3.	Objek Lainnya		menggunakan <i>e-money</i>

Selain jenis NFA, operasi dasar dari konsep FSA sendiri dapat digunakan untuk penjualan produk lainnya dengan satu kondisi pada satu pilihan saja, hal ini terlihat pada hasil penelitian untuk produk makanan dan minuman seperti halnya, susu kambing etawa [4], frozen food [12], masakan padang [6], serta penelitian lainnya yang dapat melayani satu pilihan sesuai dengan kebutuhan konsumen. Selain itu, konsep FSA ini dapat digunakan untuk metode pembayaran yang akan digunakan oleh konsumen, dimana dapat memberikan kelengkapan untuk fitur pembayaran tunai, *cashless*, serta *e-money* menggunakan berbagai aplikasi pembayaran legal di Indonesia [8][11].

IV. KESIMPULAN

Hasil pembahasan dari beberapa penelitian yang telah disampaikan mengenai topik utama terkait penerapan konsep *Finite State Automata* pada *Vending Machine* untuk beberapa transaksi jual beli berbagai macam produk terlihat bahwa penggunaan metode FSA baik yang menggunakan jenis NFA atau yang lainnya sesuai dengan apa yang telah dibahas pada bagian sebelumnya dapat membantu menghasilkan rancangan pengoperasian dasar teknologi VM, hal ini berdasarkan pada prinsip kerja dasar metode ini yang menghasilkan *output* sesuai dengan *input* yang diberikan dengan kemampuan variasi *state* yang berbeda pada *inputnya*. Namun dari beberapa penelitian yang telah disampaikan masih perlu dilakukan pengembangan pada berbagai pemanfaatan teknologi VM untuk berbagai produk, karena setiap produk maupun objek yang digunakan pada proses transaksi jual beli tentu membutuhkan penyesuaian sesuai dengan kebutuhan serta keinginan penggunanya.

DAFTAR PUSTAKA

- [1] J. Jtik, J. Teknologi, V. M. Ayu, W. Gata, J. L. Putra, and H. B. Novitasari, "Finite State Automata pada Vending Machine Pembuat Teh Otomatis," vol. 6, no. 4, 2022.
- [2] A. Zevana, P. Widodo, W. Gata, S. Rahayu, J. L. Putra, and L. Kurniawati, "Implementasi Finite State Automata pada Mesin Otomatis Es Krim," *J. JTIK (Jurnal Teknol. Inf. dan Komunikasi)*, vol. 6, no. 4, pp. 519–525, Feb. 2022, doi: 10.35870/JTIK.V6I4.522.
- [3] N. Ratnasri and T. Sharmilan, "Vending Machine Technologies: A Review Article," *researchgate.net*, 2021.
- [4] K. Handayani, D. Ismunandar, S. A. Putri, and W. Gata, "Penerapan Finite State Automata Pada Vending Machine Susu Kambing Etawa," *Matics*, vol. 12, no. 2, pp. 87–92, 2021, doi: 10.18860/mat.v12i2.9270.
- [5] F. Said, D. Andriyanto, R. Sari, and W. Gata, "Perancangan Validasi Permohonan Narasumber Pada Sistem Informasi Permohonan Narasumber Menggunakan Finite State Automata," *Paradig. - J. Komput. dan Inform.*, vol. 22, no. 2, pp. 189–196, 2020, doi: 10.31294/p.v22i2.8157.
- [6] S. Hidayat, F. Said, F. Titiani, and W. Gata, "Desain Konsep Finite State Automata (Fsa) Pada Simulasi Vending Machine (Vm) Masakan Padang," *J. Inf. Syst. Informatics Comput.*, vol. 5, no. 1, p. 134, 2021, doi: 10.52362/jisicom.v5i1.442.
- [7] D. Minoli, K. Sohraby, and B. Occhiogrosso, "IoT Considerations, Requirements, and Architectures for Smart Buildings-Energy Optimization and Next-Generation Building Management Systems," *IEEE Internet Things J.*, vol. 4, no. 1, pp. 269–283, Feb. 2017, doi: 10.1109/JIOT.2017.2647881.
- [8] R. A. Nugraha, A. Mulyani, and W. Gata, "Desain Vending Machine Rujak Buah Dengan Finite State Automata," *IJCIT (Indonesian J. Comput. Inf. Technol.)*, vol. 5, no. September, pp. 198–207, 2020.
- [9] H. Burak Gunay, W. Shen, and G. Newsham, "Data analytics to improve building performance: A critical review," *Autom. Constr.*, vol. 97, no. June 2018, pp. 96–109, 2019, doi: 10.1016/j.autcon.2018.10.020.
- [10] D. Erwanto, W. Gata, L. Kurniawati, F. Frieyadie, and A. Bayhaqy, "PENERAPAN KONSEP FINITE STATE AUTOMATA PADA DESAIN VENDING MACHINE ANGKRINGAN," *J. Inform.*, vol. 21, no. 2, pp. 161–173, Jan. 2021, doi: 10.30873/JI.V21I2.3063.
- [11] Anggun Yuli Asih, Rini Novi Ambarwati, Eni Heni Hermaliani, Tuti Haryanti, and Windu Gata, "Penerapan Konsep Finite State Automata Pada Aplikasi Simulasi Vending Machine Beras," *Elkom J.*

- Elektron. dan Komput.*, vol. 14, no. 1, pp. 130–140, 2021, doi: 10.51903/elkom.v14i1.442.
- [12] A. Sudrajat, W. Gata, E. H. Hermaliani, L. Kurniawati, and F. Frieyadie, “Implementasi Finite State Automata Pada Aplikasi Simulasi Vending Machine Frozen Food,” *J. Sains Komput. dan Teknol. Inf.*, vol. 4, no. 1, pp. 66–71, 2021, doi: 10.33084/jsakti.v4i1.3020.
- [13] A. Faisal, G. V. Saragih, and W. Gata, “Desain Vending Machine Rokok Dengan Mengimplementasikan Finite State Automata Terintegrasi Dengan E-KTP,” *Matics*, vol. 12, no. 1, p. 55, 2020, doi: 10.18860/mat.v12i1.8693.
- [14] Y. F. Desvia, R. Rosadi, F. Frieyadie, T. Haryanti, and W. Gata, “Penerapan Finite State Automata Pada Vending Machine Parfum Laundry Pakaian,” *BINA Insa. ICT J.*, vol. 8, no. 2, pp. 103–112, Dec. 2021, doi: 10.51211/BIICT.V8I2.1564.