



## Eksperimen Uji Lentur Balok Beton dengan Bundel Tulangan

Muhammad Wildan Ubaidillah<sup>1</sup>, Eko Walujodjati<sup>2</sup>

Jurnal Konstruksi  
Institut Teknologi Garut  
Jl. Mayor Syamsu No. 1 Jayaraga Garut 44151 Indonesia  
Email : [jurnal@itg.ac.id](mailto:jurnal@itg.ac.id)

<sup>1</sup>wildanbazay@gmail.com

<sup>2</sup>eko.walujodjati@itg.ac.id

**Abstrak** – Beton bertulang ialah beton yang dikombinasikan dengan besi tulangan. Luasan besi tulangan yang digunakan harus memenuhi dari nilai minimum yang disyaratkan dengan atau tanpa prategang, dan perencanaan dibuat berdasar pada asumsi bahwa kedua bahan yang dikombinasikan bekerjasama dalam memikul gaya-gaya yang bekerja. Pada perencanaan suatu penampang balok beton bertulang, seringkali tidak terpenuhi karena kebutuhan luas tulangan dan jarak jarak antar tulangan yang disyaratkan. Penelitian ini menggunakan metode eksperimen, yaitu dengan melakukan pengujian kuat lentur balok beton menggunakan tulangan yang dibundel. Maksud dari penelitian ini ialah untuk mendapatkan salahsatu solusi dari tidak tercapainya persyaratan jarak antar tulangan pada balok lentur dengan mengetahui perbandingan kuat lentur antara balok dengan bundel tulangan dan balok tanpa bundel tulangan. Hasil uji kuat tekan rata-rata beton saat usia 28 hari ialah  $f'_c$  17.34 MPa. Nilai kuat lentur rata-rata balok tulangan bundel 2D6 = 8 MPa, dan tulangan tanpa bundel D8 = 5,5 MPa. Balok dengan bundel tulangan lebih kuat dengan perbedaan luas tulangan 12,5 % menghasilkan kekuatan dengan perbedaan 45,4 % melebihi perbedaan luas tulangan.

**Kata Kunci** – Balok Bertulang; Balok Lentur; Bundel Tulangan.

### I. PENDAHULUAN

Beton merupakan salahsatu material bangunan utama dalam bangunan. Itu karena bahan pembuat beton relatif murah, mudah untuk didapat, dan penggunaan yang praktis serta memiliki kemampuan menahan beban tekan yang besar. Beton terdiri dari campuran semen, agregat halus, air, dan agregat kasar dengan atau tanpa bahan tambahan. Karena beton mempunyai kekuatan tarik yang rendah, maka pada pelaksanaan struktur seringkali dikombinasikan dengan tulangan baja [1].

Balok beton bertulang memiliki peranan besar dalam memikul beban tekan dan beban lentur. Tulangan yang biasa digunakan adalah tulangan polos dan tulangan ulir. Beton bertulang ialah beton yang dikombinasikan dengan besi tulangan. Luasan besi tulangan yang digunakan harus memenuhi dari nilai minimum yang disyaratkan dengan atau tanpa prategang, dan perencanaan dibuat berdasar pada asumsi bahwa kedua bahan yang dikombinasikan bekerjasama dalam menahan gaya-gaya yang bekerja [1]. Dalam balok beton bertulang, seringkali ditemukan kasus jarak antar tulangan yang terlalu rapat karena kebutuhan luas tulangan yang besar. Perlu untuk menempatkan tulangan dengan cara diikat menjadi bundel. Bundel tulangan mampu menghasilkan anggota structural yang lebih kecil dalam membantu pemadatan campuran beton [2].

Rumusan masalah yang menjadi tolak ukur penelitian ini adalah seberapa kuat balok beton dengan tulangan yang dibundel. Bagaimana perbandingan balok dengan tulangan dibundel dengan tanpa bundel dengan proporsi luas tulangan yang sama.

Adapun tujuan dari penelitian ini adalah untuk mendapatkan salah satu solusi dari tidak tercapainya persyaratan jarak antar tulangan pada balok lentur, dengan cara mengetahui beban maksimum yang mampu dipikul balok dengan komposisi tulangan yang dibundel dan tanpa dibundel.

## II. URAIAN PENELITIAN

### A. Beton Bertulang

Beton dapat diartikan sebagai campuran dari material pembentuknya diantaranya material agregat halus, semen hidrolik, air, dan agregat kasar, menggunakan bahan tambahan atau tanpa bahan tambahan (*admixture* atau *additive*). Beton akan memenuhi kemampuan rencana ( $f'c$ ) pada umur 28 hari [3].

Beton mempunyai daya tahan yang besar terhadap tekan, namun sangat lemah terhadap beban tarik. Oleh sebab itu, beton harus dikombinasikan dengan besi tulangan guna menahan beban-beban yang bekerja. Keberadaan tulangan sering dipakai guna meningkatkan kekuatan tekan balok pada daerah penampang. Fungsi besi tulangan pada daerah tersebut dimaksudkan untuk memikul beban-beban besar dan beban yang mengakibatkan lendutan yang bersifat jangka panjang [4].

Pada saat menahan beban-beban yang bekerja, akan terjadi pelenturan pada balok tersebut. Beban eksternal menyebabkan regangan deformasi yang mengakibatkan balok beton bertulang tersebut melentur. Ketika beban meningkat, regangan dan defleksi tambahan ditahan oleh balok tersebut, dan pada sepanjang bentang balok tersebut akan mengalami keretakan lentur. Penambahan secara berkepanjangan terhadap tingkat beban menyebabkan gagalnya elemen struktural pada saat tercapainya kapasitas elemen oleh beban eksternal.

### B. Bundel Tulangan

Bundel tulangan merupakan beberapa batang paralel yang digabungkan menjadi satu unit, dan setiap bundel tidak boleh lebih dari empat batang tulangan. Paket tulangan pada balok harus dipasang sengkang. Tulangan dengan diameter lebih dari D36 tidak diperkenankan dibundel [2].



Gambar 1: Jenis Bundel Tulangan

Untuk diameter tulangan yang sama dalam satu bundel diameter ekuivalennya ( $d_e$ ) adalah

$$d_e = d_b \sqrt{2} \text{ untuk dua tulangan dalam satu bundel}$$

$$d_e = d_b \sqrt{3} \text{ untuk tiga tulangan dalam satu bundel}$$

$$d_e = 2 \cdot d_b \text{ untuk empat tulangan dalam satu bundel}$$

### C. Bahan Pembentuk Beton

#### 1. Agregat

Agregat ialah butiran mineral yang dihasilkan dari disintegrasi batu-batuan secara alami, bisa juga dibuat dari batuan yang dipecahkan menggunakan mesin pemecah batu. Agregat juga merupakan salahsatu bahan pengisi beton yang penting dan memiliki pengaruh besar terhadap kualitas beton. Agregat terbagi menjadi 2 jenis, yakni agregat halus dan agregat kasar.

Agregat mengakibatkan kekakuan dan kestabilan dimensi pada beton. Agregat halus yang baik adalah yang memiliki bentuk bulat dan halus guna meminimalisir kebutuhan air.

Agregat kasar yang berupa batu pecah diperoleh dari hasil pemisahan dan menyaringan berdasarkan ukuran butir yang sudah ditentukan. Setelah pemisahan selesai, agregat kasar baiknya dicuci untuk menghilangkan debu dan kotoran yang menempel guna mendapatkan kualitas yang lebih baik [5].

## 2. Semen Portland

Semen ialah perekat antara agregat kasar dan agregat halus yang berupa serbuk halus. Semen digunakan sebagai pengikat hidrolis, artinya semen akan mengeras selang beberapa waktu setelah dicampur dengan air. Air dan semen yang dicampur dinamakan pasta semen. Campuran semen, air, dan agregat halus merupakan adukan yang dinamakan mortar. Mortar yang ditambahkan dengan agregat kasar, maka akan terbentuk adukan yang disebut beton [5].

## 3. Air

Faktor air besar pengaruhnya terhadap pembuatan beton, karena air akan bereaksi dengan semen sebagai bahan pengikat hidrolis. Air memiliki pengaruh besar terhadap kekuatan beton, air yang terlalu banyak akan mengakibatkan menurunnya kualitas beton.

Persyaratan air untuk bahan pencampur beton ialah terpenuhinya syarat sebagai air minum. Yakni tidak memiliki bau dan tidak terdapat bahan-bahan yang bisa menurunkan kualitas beton semacam asam, alkali, minyak, garam, atau bahan organik lainnya [1].

## D. Jenis Keruntuhan Balok

### 1. Keruntuhan Tarik (*UnderReinforced*)

Keruntuhan tarik terjadi pada penampang dengan luas tulangan baja tarik lebih kecil dari jumlah tulangan yang dibutuhkan guna mencapai regangan yang seimbang ( $A_s < A_{sb}$ ). Dalam kondisi ini regangan baja tarik  $\epsilon_s > \epsilon_y$  dan tegangan baja tarik  $f_s = f_y$  yang berarti tulangan baja tarik sudah lebih dulu leleh sebelum beton tekan hancur. [6]

### 2. Keruntuhan Tekan (*OverReinforced*)

Keruntuhan tekan terjadi pada penampang dengan luas tulangan baja tarik lebih besar dari jumlah tulangan yang dibutuhkan guna mencapai regangan yang seimbang ( $A_s > A_{sb}$ ). Dalam kondisi ini regangan baja tarik  $\epsilon_s < \epsilon_y$  dan tegangan baja tarik  $f_s < f_y$  yang berarti beton tekan lebih dahulu hancur sebelum tulangan baja tarik leleh. [6]

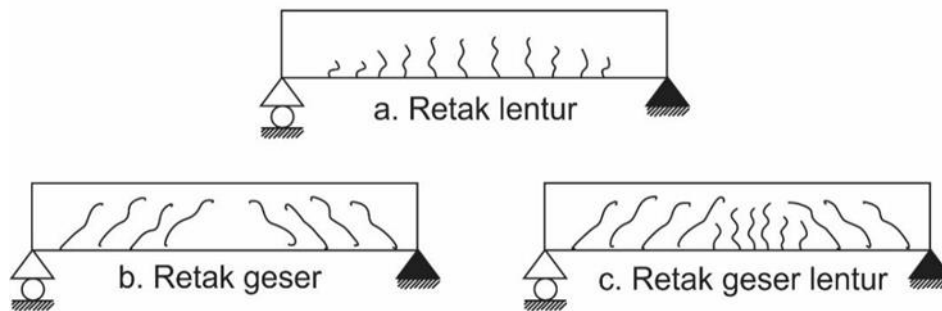
### 3. Keruntuhan Seimbang (*Balanced*)

Keruntuhan ini terjadi ketika tulangan dan beton berbarengan mencapai kekuatan batasnya, yakni ketika regangan baja ( $\epsilon_s$ ) dan regangan beton ( $\epsilon_y$ ) memiliki besaran yang sama. Artinya beton tekan hancur secara bersamaan dengan lelehnya tulangan baja tarik. [6]

## E. Retak Pada Balok

Terdapat 3 jenis keretakan pada balok beton: [7]

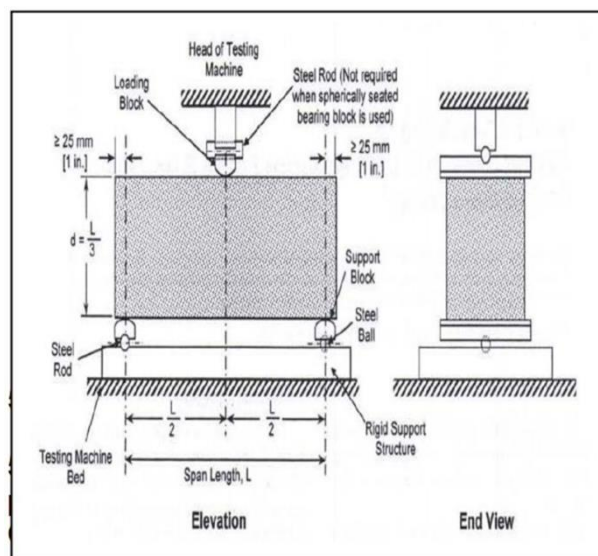
1. Retak lentur (*flexural crack*), terjadi pada bagian dengan nilai momen lentur lebih tinggi dan gaya geser rendah. Arah retaknya hampir tegak lurus dengan garis sumbu balok.
2. Retak geser (*flexural shear crack*), terjadi pada daerah balok dengan keretakan lentur yang sudah terjadi sebelumnya. Retak geser lentur ialah perambatan retak miring dari retak lentur yang sebelumnya telah terjadi.
3. Retak geser di bagian balok (*web shear crack*), ialah keretakan miring di bagian garis netral penampang karena rendahnya gaya geser maksimum dan tegangan aksial.



Gambar 2: Jenis Retak Pada Balok

## F. Kuat Lentur Balok

Metode pengujian kuat lentur balok beton menggunakan balok sederhana yang diberi beban terpusat di tengah bentang dan dua tumpuan masing-masing diujungnya dilakukan dengan maksud sebagai pegangan dan acuan dalam melakukan uji kuat lentur di laboratorium. Kuat lentur merupakan nilai tegangan tarik yang diperoleh dari momen lentur yang dibagi terhadap momen penahan penampang. Beban terpusat tunggal ialah beban maksimum yang mengakibatkan runtuhnya balok uji. Berikut rumus kuat lentur benda uji berdasarkan SNI 4254 -2012 : [8].



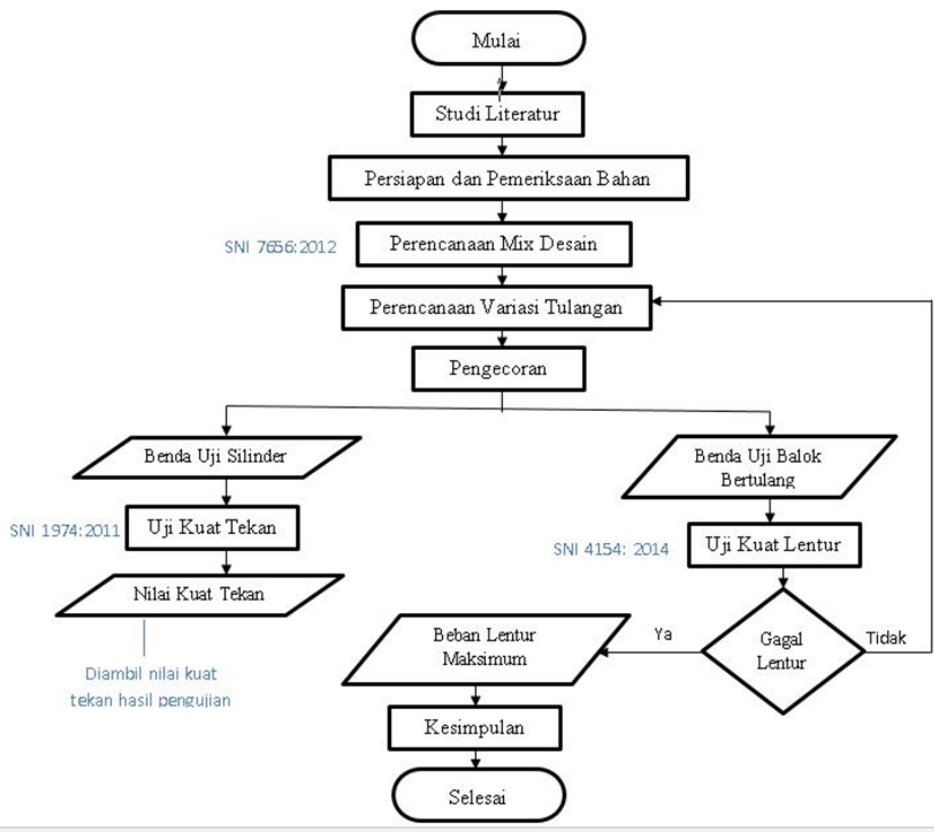
Gambar 3: Perletakan Benda Uji

$$R = \frac{3PL}{2bd^2} \quad (2.1)$$

Keterangan :

- R = Kuat Lentur, MPa [psi]
- P = nilai beban tertinggi yang ditunjukkan oleh alat uji, N [lbf]
- b = lebar spesimen (mm) [inc]
- d = tinggi spesimen (mm) [inc]
- L = panjang benda uji (mm) [inc]

**G. Diagram Penelitian**



Gambar 4: Diagram Alir Penelitian

**H. Pengujian Material**

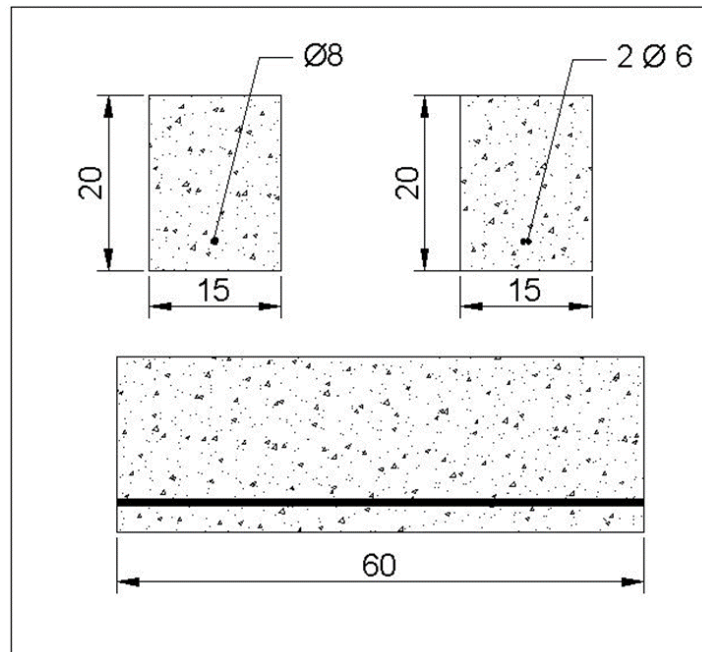
Pada saat pecancangan desain campuran, diperlukan data-data pengujian dari material yang digunakan, diantaranya: Analisa Saringan Agregat Halus [9]; Berat Isi Agregat Halus [10]; Kandungan Kadar Organik [11]; Berat Jenis dan Penyerapan Agregat Halus [12]; Analisa Saringan Agregat Kasar[9]; Berat Isi Agregat Kasar [13]; Keausan Agregat Kasar [14]; Berat Jenis dan Penyerapan Agregat Kasar [15]; Berat Jenis Semen; Pengujian Slump Beton [16].

**III. HASIL DAN DISKUSI**

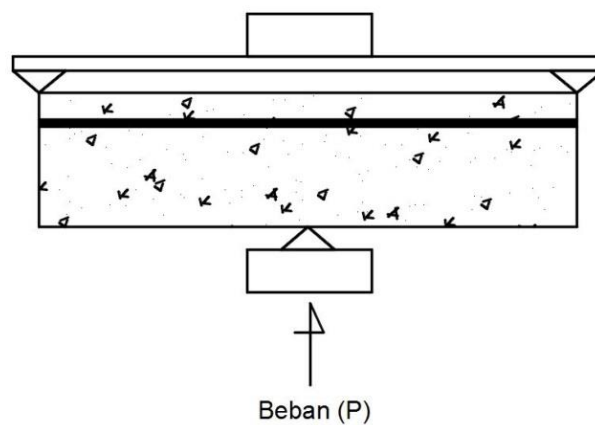
**A. Benda Uji**

Jenis pengujian yang dilaksanakan ialah uji kuat tekan dan uji kuat lentur balok beton. Pada uji kuat tekan beton, sampel yang dipakai berbentuk kubus yang memiliki dimensi 150 x 150 x 150 mm. Jumlah kubus adalah 6 buah, diuji saat usia 14 hari dan 28 hari. Mutu beton pada perencanaan adalah K-250 atau  $f'c$  20,75 Mpa [17].

Sedangkan untuk pengujian lentur balok beton, sampel yang digunakan berbentuk balok dengan ukuran 150 x 200 x 600 mm. Pengujian dilaksanakan ketika beton berumur 28 hari. Jumlah balok ada 6 buah, yang terbagi ke dalam dua jenis tulangan. Tiga sampel balok menggunakan tulangan tunggal berdiameter 8 mm, dan 3 sampel lagi menggunakan tulangan bundel atau ganda dengan diameter 6 mm. Hasil dari balok dengan jenis tulangan yang berbeda tersebut kemudian dibandingkan [18].



Gambar 5: Benda Uji Balok



Gambar 6: Perletakan Benda Uji

Karena beban dari alat uji tekan berasal dari bawah, maka posisi benda uji dibalik. Tulangan tarik dan tumpuan berada di atas.

## B. Hasil Pengujian

1. Hasil Pengujian Agregat Halus
  - a. Analisa Saringan

Tabel 1: Hasil Tes Analisa Saringan Agregat Halus

Nomor Filter (mm)	Agregat halus			
	Berat Tertahan (gr)	%Berat Tertahan	% Kumulatif Tertahan	% Kumulatif Lolos
38.1	0	0	0	100
25.4	0	0	0	100
19.05	0	0	0	100
12.7	0	0	0	100
9.6	145	4.28994	4.28994	95.7101
4.8	395	11.6864	15.9763	84.0237
2.4	690	20.4142	36.3905	63.6095
1.2	620	18.3432	54.7337	45.2663
0.6	675	19.9704	74.7041	25.2959
0.3	460	13.6095	88.3136	11.6864
0.15	395	11.6864	100	0
sisia	0	0	0	0
Jumlah	3380	100	374.408	725.592
<b>MHB=</b>			<b>3.74</b>	

b. Berat Jenis dan Penyerapan Agregat Halus

Tabel 2: Hasil Tes Berat Jenis dan Penyerapan Agregat Halus

Pengukuran		Data
	Berat Piknometer	170
Bj	Berat Sampel SSD	500
Bt	Berat Piknometer + air +sampel SSD	960
Ba	Berat Piknometer + air	650
Bk	Berat Sampel Kering	470
Berat Jenis Semu = Bk / (Bk - Ba)		2.94
Berat Jenis Kering = Bk / (Bj - Ba)		2.47
SSD = Bj / (Bj - Ba)		2.63
Absorpsi (%) = (Bj - Bk) / Bk x 100%		6.38

c. Kadar Lumpur Agregat Halus

Tabel 3: Hasil Tes Kandungan Lumpur Agregat Halus

OBSERVASI		
V1	Tinggi Volume Pasir	160
V2	Tinggi Volume Lumpur	5

$$\text{Kadar Lumpur} = V2/(V1+V2) \times 100\% = 3,03\%$$

d. Kandungan Bahan Organik

Kandungan bahan organic menunjukkan warna pada cairan benda uji lebih muda dari warna nomor 3.

e. Kadar Air Agregat Halus

Tabel 4: Hasil Tes Kadar Air Agregat Halus

Berat Talam	W1	135
Sampel + Talam	W2	3110
Sampel Semula	W3	2975
Sampel Kering + Talam	W4	3075
Sampel Kering	W5	2940
% Kadar Air Agregat =	$(W3-W5)/W5 \times 100 =$	<b>1.19</b>

f. Berat Isi Agregat Halus

Tabel 5: Hasil Tes Berat Isi Agregat Halus

Nama Contoh	Gembur	Padat
Berat Contoh + tempat	17705	19558
Berat tempat	9690	9690
Berat Contoh	8015	9868
Volume tempat	3375	3375
Berat isi contoh (berat/volume)	2.37	2.92
<b>Berat isi rata-rata</b>		<b>2.65</b>

2. Hasil Pengujian Agregat Kasar

a. Hasil Analisa Saringan Agregat Kasar

Tabel 6: Hasil Pengujian Analisa Saringan Agregat Kasar

Nomor filter (mm)	Agregat Kasar			
	Berat Tertahn (gr)	% Berat Tertahn	% Kumultif Tertahan	% Kumulatif Lolos
25.4	0	0	0	100
19.05	260	5.445026	5.4450262	94.554974
12.7	2715	56.85864	62.303665	37.696335
9.6	955	20	82.303665	17.696335
4.8	705	14.7644	97.068063	2.9319372
2.4	70	1.465969	98.534031	1.4659686
1.2	10	0.209424	98.743455	1.2565445
0.6	10	0.209424	98.95288	1.0471204
0.3	5	0.104712	99.057592	0.9424084
0.15	40	0.837696	99.895288	0.104712
0.074	5	0.104712	100	0
sisia	0			
Jumlah	4775	100	842.30366	257.69634
		<b>MHB=</b>		<b>8.42</b>



b. Berat Jenis dan Penyerapan Agregat Kasar

Tabel 7: Hasil Tes Berat Jenis dan Absorpsi Agregat Kasar

Pengukuran		Data
Bj	Berat Sampel Kondisi SSD	4925
Ba	Berat Sampel dalam air	2455
Bk	Berat Sampel Kering	4830
Berat Jenis Semu = $Bk / (Bk - Ba)$		2.07
Berat Jenis Kering = $Bk / (Bj - Ba)$		1.96
SSD = $Bj / (Bj - Ba)$		1.99
Absorpsi (%) = $(Bj - Bk) / Bk \times 100\%$		1.97

c. Keausan Agregat Kasar

Tabel 8: Hasil Tes Keausan Agregat Kasar

Pengujian	Satuan	I	Notasi
Berat Sampel Mula-mula	Gr	2475	A
Berat Sampel Akhir(Tertahan Filter No.12)	Gr	1980	B
Keausan = $(A - B) / A \times 100\%$	%	20	

d. Berat Isi Agregat Kasar

Tabel 9: Hasil Tes Berat Isi Agregat Kasar

	Gembur	Padat
Nama Contoh		
Berat Contoh + tempat	14247	15638
Berat tempat	9690	9690
Berat Contoh	4557	5948
Volume tempat	3375	3375
Berat isi contoh (berat/volume)	1.35	1.76
Berat isi rata-rata	1.56	

3. Data Berat Jenis Semen

Berat jenis semen portland = 2.94 gr/ml

4. Hasil Uji *SlumpTest*

Tabel 10: Hasil Tes Slump Beton

Campuran	Nilai <i>Slump</i> (mm)	Keterangan
1	75	Memenuhi
2	90	Memenuhi
3	85	Memenuhi
4	75	Memenuhi
5	80	Memenuhi
6	80	Memenuhi
7	100	Memenuhi

5. Hasil Uji Beton Segar

Pengujian beton segar dimaksudkan untuk mengetahui berat isi beton segar. Dari hasil pengujian menunjukkan berat isi rata-rata sebesar 2332.84 kg/m<sup>3</sup>, hasil ini memenuhi syarat berdasarkan SNI 1973-2008 yaitu antara 1842 kg/m<sup>3</sup> hingga 2483 kg/m<sup>3</sup>, serta pada perkiraan awal berat beton sebesar 2380 kg/m<sup>3</sup>.

6. Hasil Uji Tekan Beton

Uji kuat tekan beton dilaksanakan guna memastikan beton sesuai dengan mutu perencanaan. Kuat tekan yang ditargetkan adalah  $f'c$  20.75 MPa ketika usia 28 hari. Sampel yang digunakan mempunyai bentuk kubus 150 x 150 x 150 mm. Untuk mutu  $f'c$  seharusnya menggunakan sampel silinder, maka apabila menggunakan sampel kubus hasilnya harus dikonversi.

Tabel 11: Nilai Kuat Tekan Hasil Pengujian

Umur (Hari)	Berat (Kg)	Gaya Tekan (N)	A (mm <sup>2</sup> )	Kuat Tekan Mpa
14	7.6	400000	22500	17.78
	7.6	390000	22500	17.33
	7.88	370000	22500	16.44
Rata-rata				17.19
Konversi ke silinder ( x 0,83)				<b>14.26</b>
28	7.44	480000	22500	21.33
	7.5	460000	22500	20.44
	7.52	470000	22500	20.89
Rata-rata				20.89
Konversi ke silinder ( x 0,83)				<b>17.34</b>

Dari hasil uji kuat tekan, nilai  $f'c$  benda uji tidak mencapai nilai  $f'c$  rencana. Tidak tercapainya kekuatan beton dimungkinkan karena ada kesalahan pada saat pembuatan benda uji, dan tidak maksimalnya dalam perawatan benda uji.

7. Hasil Uji Lentur Beton

Nilai kuat lentur didapatkan dari hasil perhitungan rumus berdasarkan SNI 4254 -2012.

Tabel 12: Nilai Beban Maksimum

Jenis Tulangan	No Balok	b, mm	h, mm	L, mm	Beban Puncak, KN
2 D 6 = 56.57 mm <sup>2</sup>	1	150	200	600	60
	2	150	200	600	50
	3	150	200	600	50
Rata-rata					<b>53.33</b>
D 8 = 50.29 mm <sup>2</sup>	1	150	200	600	40
	2	150	200	600	30
	3	150	200	600	40
Rata-rata					<b>36.67</b>

Luas tulangan 2D6 lebih tinggi 12,5 % dibanding dengan luas tulangan D8. Dari pengujian, beban puncak balok dengan tulangan 2D6 lebih tinggi 45,4 % dibanding dengan tulangan D8.

Tabel 13: Nilai Kuat Lentur Dalam Mpa

Jenis Tulangan	No Balok	b, mm	h, mm	L, mm	Kuat Lentur , MPa
2 D 6 = 56.57 mm <sup>2</sup>	1	150	200	600	9

Jenis Tulangan	No Balok	b, mm	h, mm	L, mm	Kuat Lentur, MPa
	2	150	200	600	7.5
	3	150	200	600	7.5
	Rata-rata				<b>8</b>
D 8 = 50.29 mm <sup>2</sup>	1	150	200	600	6
	2	150	200	600	4.5
	3	150	200	600	6
Rata-rata				<b>5.50</b>	

#### IV. KESIMPULAN

Pada penelitian eksperimen pengujian lentur balok beton dengan bundel 2 tulangan ini dapat disimpulkan. Semua benda uji mengalami keruntuhan lentur, yaitu pada 1/3 tengah bentang. Hasil uji kuat tekan rata-rata beton di usia 28 hari ialah  $f'_c$  17.34 Mpa. Beban P maksimum rata-rata dari hasil uji lentur: tulangan bundel 2D6 = 53.33 KN; tulangan D8 = 36.67. Nilai kuat lentur rata-rata balok tulangan bundel 2D6 = 8 Mpa, tulangan D8 = 5,5 Mpa. Balok dengan tulangan dibundel lebih kuat. Dengan perbedaan luas tulangan 12.5 %, menghasilkan kekuatan dengan perbedaan 45.4 %, melebihi perbedaan luas tulangan. Proses pengujian agregat harus dilakukan lebih teliti agar nilai kuat tekan beton sesuai rencana. Pengujian kuat lentur sebaiknya dilaksanakan menggunakan mesin khusus dengan tingkat ketelitian sampai 0.5 KN, tidak dengan mesin uji kuat tekan modifikasi, agar didapat data yang lebih lengkap dan ketelitian yang lebih terperinci. Perlu dilakukan dengan komposisi tulangan yang beragam, dan jenis tulangan yang berbeda seperti tulangan ulir.

#### DAFTAR PUSTAKA

- [1] Badan Standardisasi Nasional, "Tata Cara Perhitungan Struktur Beton Untuk Bangunan Gedung. SNI 03-2847-2002," *Bandung Badan Stand. Nas.*, p. 251, 2002.
- [2] E. Walujodjati, J. A. Tjondro, S. Permana, and G. J. Johari, "Study of flexural strength on concrete bundled bars beams," *IOP Conf. Ser. Mater. Sci. Eng.*, vol. 1098, no. 2, p. 022062, Mar. 2021, doi: 10.1088/1757-899x/1098/2/022062.
- [3] 2847:2013 SNI, "Persyaratan Beton Struktural untuk Bangunan Gedung," *Bandung Badan Stand. Indones.*, pp. 1–265, 2013.
- [4] E. G. Nawy, "Beton Bertulang Suatu Pendekatan Mendasar," *PT. Eresco, Bandung*, 1990.
- [5] K. Tjokrodinuljo, *Teknologi Beton*. Yogyakarta: Biro Penerbit KMTS FT UGM, 2007.
- [6] S. Andrean, M. D. J. Sumajouw, and R. S. Windah, "Pengujian Kuat Lentur Balok Beton Bertulang Dengan Variasi Ratio Tulangan Tarik," *J. Sipil Statik Maret*, vol. 3, no. 3, pp. 175–182, 2015.
- [7] R. I. Gilbert and N. C. Mickleborough, *Design of prestressed concrete*. CRC Press, 1990.
- [8] SNI 4154-2014, "Metode uji kekuatan lentur beton (menggunakan balok sederhana dengan beban terpusat di tengah bentang)," *Badan Standarisasi Nas.*, p. 12, 2014.
- [9] B. S. Nasional, "SNI 03-1968-1990," *Metod. Penguji. Anal. Saringan Agreg. Halus dan Kasar*, 1990.
- [10] B. S. Nasional, "SNI 03-4804-1998 (Metode Pengujian Bobot Isi Dan Rongga Udara Dalam Agregat)," *BSN, Jakarta*, 1998.
- [11] S. N. I. Anonim, "SNI 03–2816–1992," *Metod. Penguji. Kotoran Organik Dalam Pasir Untuk Campuran Mortar Atau Beton, Yayasan Badan Penerbit Pekerj. Umum, Jakarta*.
- [12] B. S. Nasional, "SNI 03-1970-1990," *Penguji. Berat Jenis dan Penyerapan Air Agreg. Halus, Jakarta*, 1990.
- [13] D. P. Umum, "SNI 03-1973-1990," *Berat Isi Agreg. Jakarta*, 1990.
- [14] B. S. Nasional, "SNI 03-2417-1991," *Penguji. Keausan Agreg. Dengan Mesin Los Angeles, Jakarta*, 1991.
- [15] B. S. Nasional, "SNI 03-1969-1990," *Metod. Penguji. Berat Jenis Dan Penyerapan Air Agreg. Kasar*, 1990.
- [16] S. K. SNI, "SNI 03-1972-1990," *Metod. Penguji. Slump Bet.*, 1990.

- [17] R. Aryanti and Z. Mirani, “Pengujian Lentur Balok Beton Bertulang Dengan Menggunakan Modifikasi Alat Uji Tekan,” *J. Ilm. Poli Rekayasa*, vol. 3, no. 2, pp. 74–80, 2008.
- [18] B. S. N. Indonesia, “Cara uji kuat lentur beton normal dengan dua titik pembebanan,” *SNI*, vol. 4431, p. 2011, 2011.